

# 第33回 引張試験

鈴木金属工業(株) 林 博昭

## 1. 引張試験の目的

冷間成形ばねの設計に際して、材料の引張強さは非常に重要である。JIS B 2704「圧縮及び引張コイルばね—設計基準」では、静的応力下における許容応力を材料の引張強さとの関係で決めている。ばねは弾性域を利用するのになぜ引張強さという指標を用いるのであろうか。

材料が変形する限界の指標としては、弾性限だけでなく、耐力（永久ひずみが0.2%発生する応力）が用いられる。この耐力は弾性限と同様、荷重-伸び線図から求めることができるが、商取引に関する全ての材料についてこの特性値を求めることは、検査・試験の工数が増加し非経済である。幸いにも、表1及び表2に示すように、引張試験における弾性限あるいは耐力と引張強さの間には一定の関係があり、引張強さがわかれば弾性限や0.2%耐力が推定できる。

実際、JIS B 2704における圧縮コイルばね許容応力図では、このような考え方のもとに、ピアノ線・硬鋼線では  $0.5\sigma_B$  を、オイルテンパー線では  $0.55\sigma_B$  を、ばね用ステンレス鋼線では  $0.43\sigma_B$  を用いている。

一方、動的応力である疲れ強さについては1200MPa以下の

範囲内では図1に示すように比例関係にあるが、高強度側側では図2のようにこの関係が成り立たなくなるので引張強さだけに頼れない。

## 2. 試験機の種類

引張試験機には様々な種類があり、耐用年数も長いので、現在でも数多くの種類の試験機が用いられている。しかし、現在市販されている引張試験機は、油圧万能試験機(図3)、機械式万能試験機(図4)に大別される。後者はサーボモータにより引張速度を定速化できることが特徴である。荷重検出にはロードセルを用い、電気出力を利用するので、伸び計からも電気信号を取り出せば、荷重-伸び線図を得ることが容易にできるという利点がある。

## 3. 伸び計

引張試験で得る特性値は、引張強さ、伸び、絞りというのが一般的であるが、荷重-伸び線図を得ると弾性限、0.2%耐力、縦弾性係数などさらに有用な特性値が得られる。そのためには伸び計の使用が必須である。

伸び計の種類にはストレインゲージ式、作動トランス式、非接

表1 各種ばね用鋼線の引張強さに対する弾性限及び0.2%耐力の割合

ばね用鋼線	引張強さに対する弾性限の割合		引張強さに対する0.2%耐力の割合	
	低温焼なまし前	低温焼なまし後	低温焼なまし前	低温焼なまし後
ピアノ線・硬鋼線	0.69	0.80	0.84	0.87
オイルテンパー線	0.92	0.93	0.95	0.97
ステンレス鋼線	0.68	0.70	0.87	0.88

表2 引張強さに対するねじり弾性限及びねじり降伏点の割合

ばね用鋼線	引張強さに対するねじり弾性限の割合		引張強さに対するねじり降伏点の割合	
	低温焼なまし前	低温焼なまし後	低温焼なまし前	低温焼なまし後
ピアノ線・硬鋼線	0.41	0.48	0.50	0.52

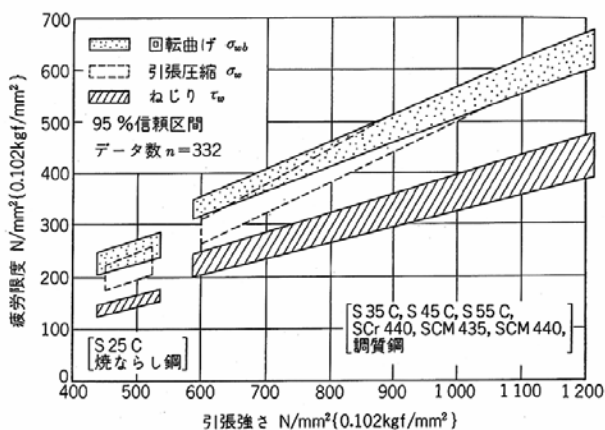


図 両振り疲労限度と引張強さの関係

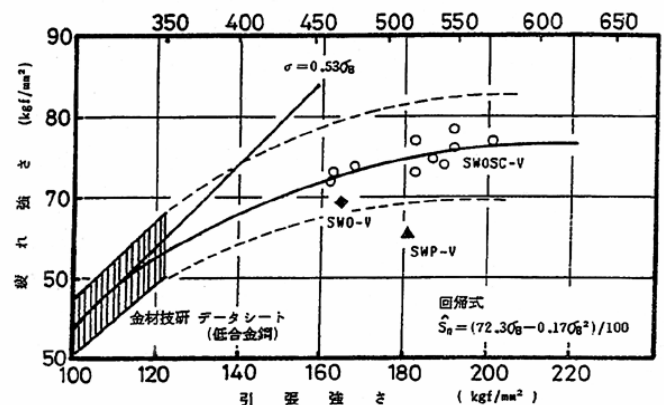
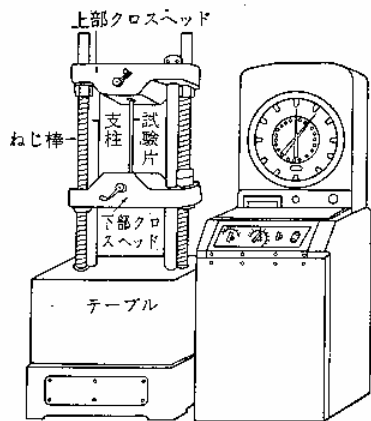
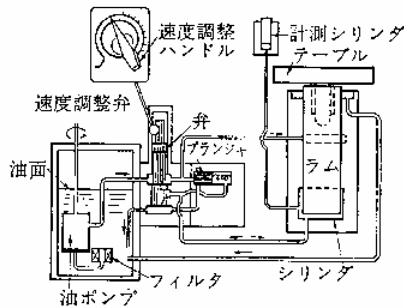


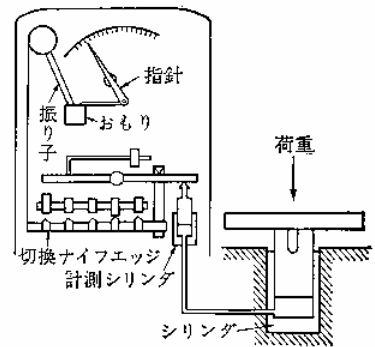
図 引張強さと疲れ強さの関係



(a) リーレ式油圧万能試験機外観



(b) 油圧系統原理図



(c) 計測機構原理図

触光学式、ダイヤルゲージ式などがあるが、前3者は電気信号を得ることが前提となっているので、荷重をロードセルで電氣的に検出すれば、荷重-伸び線図が得られる。普通、破断時の衝撃から伸び計の破壊を防ぐため、0.2%耐力を超えた時点で取り外す。しかし、非接触光学式の場合は、破断までの伸びを計測できることに特徴がある。

#### 4. 試験片

ばね鋼あるいは薄板ばね材料の試験片は、つかみ部の寸法が被試験部より大きい形状に加工する。線の場合はつかみ部と被試験部の寸法が同一にならざるを得ない。オイルテンパー線の場合は真直性が良いので、所定の長さにかットすれば試験片になるが、ピアノ線、硬鋼線、ステンレス鋼線の場合は、供給状態で円弧を描いているので、矯正加工を施す必要がある。この時、回転コマ等による矯正加工を施すと機械的性質が変化するので、注意を要する。伸び(突き合わせ伸び)を求める場合は、この矯正加工後にコンパレータなどを用いて目盛りを野書く。高強度料の場合、材料にきずをつけることのない方法で野書かないと、野書き線を起点として破断してしまうことがある。

#### 5. 引張試験における注意点

試験機といえども機械なので狂いが発生する可能性がある。定期的に検定を受けることが望ましく、期間内でも標準試験片を用意しておき、大事な試験の前には異常ないことを確認するべきである。

最近では定位置式つかみ具が普及しているが、試験片の取り付けは試験片にダメージを与えないよう、上部つかみ具から取り付けることが望ましい。高強度の材料は、つかみ部から破断しやすいので、そのような材料を試験する場合には、つかみ部の歯の形状などに注意を払わなければならない。また、細い線の場合はつかみ具を巻き付け式に替えるなど、材料及び形状に適したつかみ具の選定が肝要である。この点については、教科書でもあまり触れられていないが、試験の効率、精度に大きく影響を及ぼす重要なポイントである。

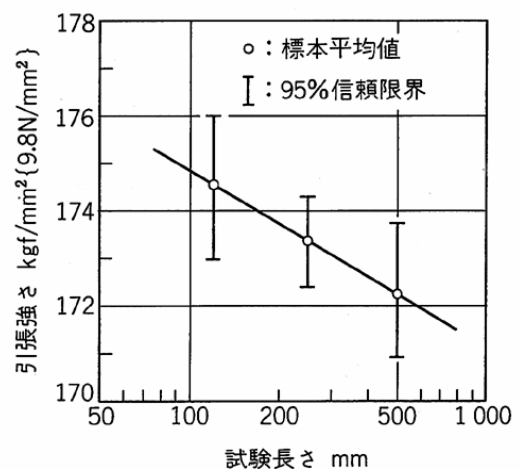
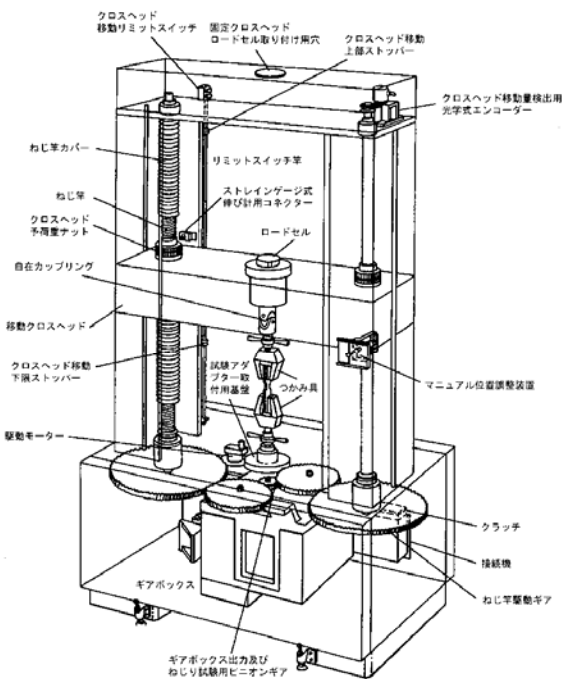


図 長さの寸法効果(ピアノ線  $d=2.28\text{ mm}$ )

—西原による

材料によっては試験室温度や試験速度の影響を受けやすい材料がある。そのような場合は、試験条件が規格で決められているので、その規格によって試験を行う。また、線の場合 JIS の試験片規格では、つかみ間隔を 9A号は 150mm 以上、9B 号では 250mm 以上としているが、図 5 に示すように、試験片の長さは一定にしないと、JIS に従っていても、再現性のある値が得られないので、なるべく一定にすることを心がけるべきである。

#### 参考文献

- 1) 渡辺 秀一著、軽量管理協会編 軽量管理技術双書「改訂 材料試験機」 コロナ社
- 2) ASM Hand Book Vol.8 ASM International
- 3)